

Formulaire

Branche: Electrotechnique

Sujet:

Formulaire

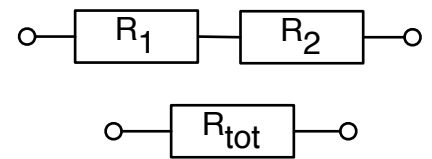
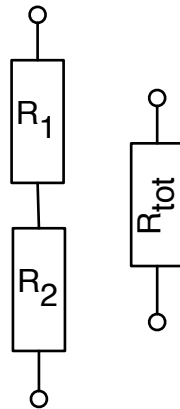
Profession: Electronicien Mult.

Année d'apprentissage: 1^{ère}

Ce qui est là, je sais faire! Pour le reste, je m'arrange pour revenir à ce que je sais faire!

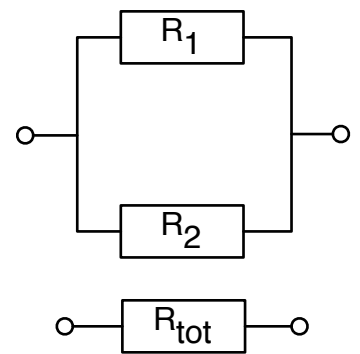
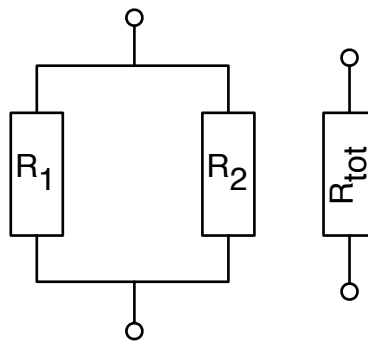
1. Mise en série de résistance

$$R_{tot} = R_1 + R_2$$



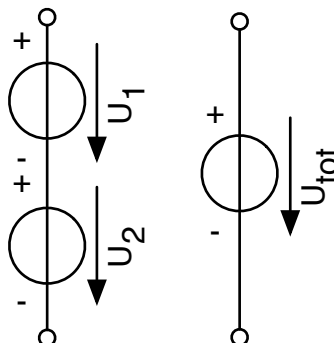
2. Mise en parallèle de résistances:

$$R_{tot} = \frac{R_1 * R_2}{R_1 + R_2}$$



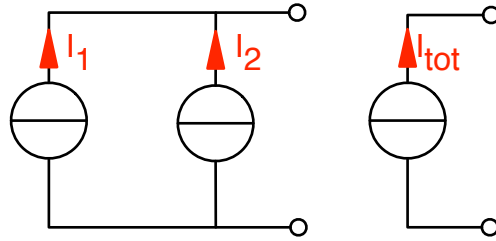
3. Addition de sources de tension

$$U_{tot} = U_1 + U_2$$



4. Addition de sources de courant

$$I_{tot} = I_1 + I_2$$



5. Thévenin \leftrightarrow Norton

$$R_{th} = R_n$$

$$I_n = \frac{U_{th}}{R_{th}}$$

