

## Exercices d'application

Branche: Electrotechnique

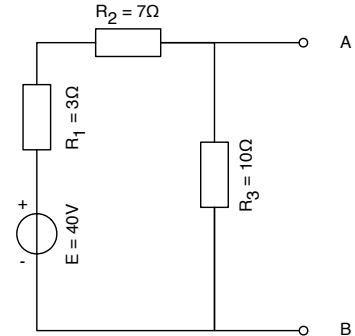
Sujet:

Théorème de Thévenin

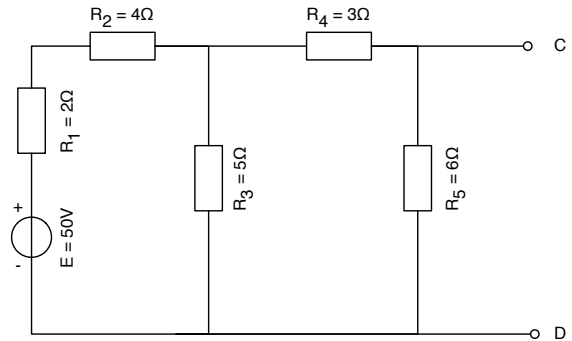
Profession: Electronicien Mult.

Année d'apprentissage: 2<sup>ème</sup>

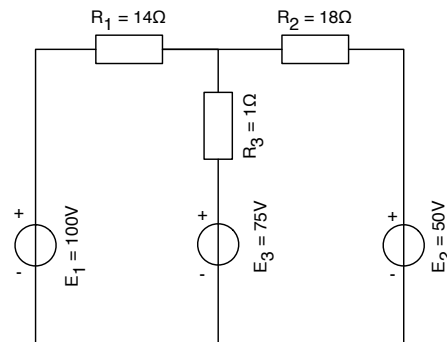
1. Trouver les caractéristiques du générateur équivalent au réseau de la Figure ci-contre:



2. Soit le réseau de la figure ci-contre. Calculer la d.d.p. apparaissant entre les points C et D ainsi que la résistance  $R_{CD}$ .



3. Soit le réseau de la figure ci-contre. Déterminez le courant  $I_{R2}$ .



4. Soit le réseau de la figure ci-contre. Calculer la d.d.p. apparaissant entre les points C et D ainsi que la tension sur la résistance  $R_6$ .

